



Lexmark CS728de



CS728de

Professionele productiviteit met ingebouwde oplossingen

De Lexmark CS728de kleurenlaserprinter biedt afdruksnelheden tot 47 pagina's per minuut voor professionele productiviteit. Met professionele en accurate kleurenafdrucken, ingebouwde zakelijke oplossingen, een invoercapaciteit van 650 vel (uit te breiden tot 2300 vel), PANTONE®-kleurkalibratie, een 10,9 cm kleuren touchscreen, een numeriek toetsenblok en Gigabit-netwerkconnectiviteit kan de CS728de een hoge belasting probleemloos aan.

Krachtige quad-core processor

Dankzij een 1,2 GHz quad-core processor en 1 GB geheugen (uit te breiden tot 3 GB) worden zelfs complexe documenten snel afgedrukt. De CS728de print de eerste kleurenpagina in slechts 5,5 seconde.

De kleurafstemmingsfuncties van Lexmark en PANTONE-kalibratie produceren prachtige, consistente kleurenafdrucken, waardoor u tijd en geld kunt besparen door uw kleurendocumenten intern af te drukken.

Dit is een Klasse A-apparaat volgens internationale normen voor elektromagnetische emissie (zoals de FCC-voorschriften, EN 55022/EN 55032 enz.). Klasse A-producten zijn bedoeld voor gebruik in niet-residentiële/niet-huishoudelijke omgevingen. Het gebruik van een Klasse A-product in woonomgevingen kan leiden tot verstoring van radiocommunicatie en corrigerende maatregelen vereisen.



Kleur



Solutions



Tot 47 ppm



10,9 cm kleuren touchscreen



Beveiligd



Netwerk



Mobiel afdrukken



Dubbelzijdig

Beveiliging met Confidential Print

Uitgebreide voorzieningen en protocollen voor netwerkbeveiliging beschermen uw apparaat, informatie en netwerk tegen ongeoorloofde toegang. Bescherm uw vertrouwelijke documenten door de functie Confidential Print in te schakelen. Deze functie vereist dat een aangepaste, unieke pincode wordt ingevoerd via het toetsenblok van het apparaat voordat het document kan worden afgedrukt.

Compatibel met platforms voor mobiel afdrukken

Druk af vanaf mobiele apparaten met een optionele Wi-Fi-adapter of de gratis Mobile Print app van Lexmark. De CS728de is gecertificeerd voor AirPrint® en biedt ondersteuning voor afdrukken via iOS, Android en Microsoft® Windows Mobile. De printer is ook gecertificeerd voor Mopria® en geschikt voor Google Cloud Print™.



4 jaar garantie

Als u de keus kreeg, zou u toch ook de voorkeur geven aan een apparaat dat uw investering beschermt met een garantie? De Lexmark CS728de is zo goed gemaakt dat we deze ondersteunen met een garantie die eventueel noodzakelijke reparaties in de eerste vier jaar dekt, inclusief de kosten van vervangende onderdelen*. De garantie omvat bovendien gratis 24-uurs online ondersteuning en toegang tot technische ondersteuning per telefoon tijdens kantooruren.

*Dit aanbod is geldig indien het product wordt geregistreerd binnen 90 dagen na aankoop. Met uitzondering van supplies en/of verbruiksonderdelen zoals een fuser unit of (image) transfer unit. Voor meer informatie over de algemene voorwaarden gaat u naar www.lexmark.com/mygarantie

Kleuren touchscreen kan worden aangepast voor elke gebruiker

De interface verandert de CS728de in uw eigen persoonlijke toegangspoort tot tijdbesparende oplossingen, aangepaste snelkoppelingen en workflows.

Meld uzelf aan op de printer, waarna u direct uw eigen persoonlijke 10,9 cm scherm ziet met alle door uzelf gemaakte snelkoppelingen met uw voorkeursinstellingen.

Controleer taken en supplies op het touchscreen of vanaf een externe locatie via de webinterface van de CS728de.

Oplossingen vergroten de productiviteit en besparen geld

Dankzij Lexmark's Embedded Solutions Framework (eSF) kan de CS728de oplossingen laden en uitvoeren die zijn afgestemd op uw specifieke behoeften of bedrijfstak, zodat u niet uw eigen toepassingen hoeft te ontwikkelen en te hosten.

De CS728de kan een groot aantal optionele toepassingen gebruiken die zijn gemaakt door Lexmark, diens partners en klanten om specifieke taken uit te voeren. Selecteer en laad een app en voer deze rechtstreeks uit op het apparaat. U hoeft dus geen servertoepassingen te beheren.

Gebruikersvriendelijk

De CS728de is eenvoudig te installeren, makkelijk te gebruiken en volledig compatibel met bijna elk besturingssysteem en netwerk, zodat u er in enkele minuten mee aan de slag kunt. De printer is zeer robuust, zodat u probleemloos tot 20.000 pagina's per maand kunt afdrukken, dankzij onze slimme technologie voor papierverwerking en verbruiksartikelen die lang meegaan.

Het Lexmark systeem en de Unison™-toner garanderen een consistente afdrukkwaliteit gedurende de hele gebruiksduur van de cartridge en voorkomen zo mislukte afdrucken.

De Mobile Print app van Lexmark voor iOS- en Android-apparaten zorgt voor een eenvoudige en consistente gebruikerservaring bij het afdrukken vanaf mobiele apparaten. Deze app biedt eenvoudige opties voor printerdetectie en mobiel afdrukken.

Via de USB-poort aan de voorzijde kunt u PDF-documenten en andere bestandsformaten rechtstreeks afdrukken vanaf een USB-stick.

Milieuvriendelijk

Ingebouwd dubbelzijdig afdrukken vermindert het papierverbruik. De fuser met zeer korte opwarmtijd bespaart energie en produceert de eerste pagina in slechts 5,5 seconde. Selecteer een energiebesparende stand (stille modus, sluimerstand of ecomodus) om de hoeveelheid geluid en het energieverbruik te verminderen.

Via het Lexmark Cartridge Inzamelprogramma (LCCP), biedt Lexmark een eenvoudige, gratis manier om uw lege cartridges te retourneren voor duurzame recycling of herfabricage. Ga voor meer informatie naar www.lexmark.com/recycling

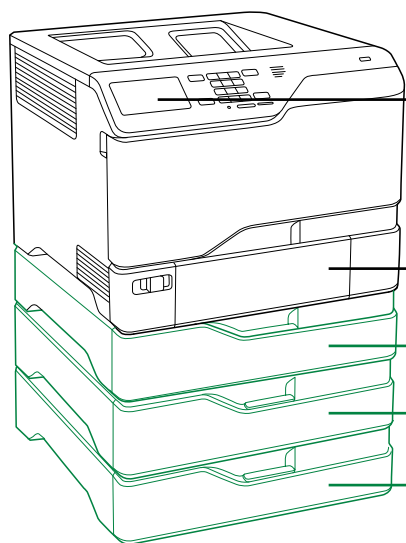
Productspecificaties		Lexmark CS728de
Afdrukken		
Display	Lexmark e-Task 10,9 cm kleuren touchscreen met geluidsfeedback	
Afdruksnelheid: tot ⁴	zwart: 47 pagina's per minuut / kleur: 47 pagina's per minuut	
Tijd tot de eerste pagina: in	zwart: 5,0 seconden / kleur: 5,5 seconden	
Afdrukkwaliteit	zwart: 1200 x 1200 dpi, 4800 kleurkwaliteit (2400 x 600 dpi) / kleur: 1200 x 1200 dpi, 4800 kleurkwaliteit (2400 x 600 dpi)	
Geheugen	standaard: 1024 MB / maximum: 3072 MB	
Vaste schijf	Optie beschikbaar	
Aanbevolen maandelijkse afdrukvolume ²	2000 - 20.000 pagina's	
Maximale maandelijkse gebruiksindicatie: tot ³	150.000 pagina's per maand	
Supplies⁷		
Rendement cartridges ¹	tot: 13.000 pagina's zwarte cartridge, 10.000 pagina's kleuren (CMY) cartridges	
Imaging unit rendement: tot	150.000 pagina's, op basis van gemiddeld 3 pagina's (A4/Letter) per afdruktaak en ongeveer 5% dekking	
Cartridge(s) meegeleverd ¹	3000 pagina's kleuren (CMY) starter retourprogramma tonercartridges, 7000 pagina's zwarte starter retourprogramma tonercartridge	
Papierverwerking		
Standaard papierverwerking	Invoer van 550 vel, 100-vel multifunctionele feeder, Geïntegreerde duplex, 300 vel uitvoerlade	
Optionele papierverwerking	Lade voor 550 vel	
Invoercapaciteit: tot	standaard: 650 vel / maximum: 2300 vel	
Uitvoercapaciteit: tot	standaard: 300 vel / maximum: 300 vel	
Ondersteunde mediatypes	Kaart Voorraad, enveloppen, Papieren etiketten, Gewoon papier, Vinyl etiketten, Bannerpapier, Refer to the Paper & Specialty Media Guide	
Ondersteunde mediaformaten	10 Envelop, 7 3/4 envelop, 9 Envelop, A4, A5, B5 Envelop, C5-envelop, DL-envelop, uitvoerend, Folio, JIS-B5, wettelijk, Brief, Uitspraak, universeel, Oficio, A6	
Algemeen⁴		
Aansluitmogelijkheden (std.)	Een interne kaartsleuf, USB 2.0-specificatie Hi-Speed gecertificeerd (Type B), Gigabit Ethernet (10/100/1000), USB 2.0-specificatie Hi-Speed gecertificeerde poort (type A), Hi-Speed USB - achterzijde (type A, compatibel met 2.0 specificaties)	
Optionele netwerkaansluitingen	MarkNet N8360 802.11b/g/n wireless (intern), NFC	
Geluidsniveau	afdrukken: 53 dBA	
Omgevingspecificaties	Luchtvochtigheid: 15 tot 80% relatieve luchtvochtigheidsgraad, Temperatuur: 10 tot 32 ° C (50 tot 90 ° F), Hoogte: 0 - 2896 meter (9.500 voet)	
Garantie	4 jaar on-site repair garantie (na registratie)	
Afmetingen / Gewicht	HxBxD: 417 x 475 x 499 mm / 36,3 kg	
Artikelnummer	40CC036	

Dit is een Klasse A-apparaat volgens internationale normen voor elektromagnetische emissie (zoals de FCC-voorschriften, EN 55022/ EN 55032 enz.). Klasse A-producten zijn bedoeld voor gebruik in niet-residentiële/niet-huishoudelijke omgevingen. Het gebruik van een Klasse A-product in woonomgevingen kan leiden tot verstoring van radiocommunicatie en corrigerende maatregelen vereisen.

¹ Gemiddeld continu zwart of continu samengesteld CMY-gecertificeerd patroon levert op tot dit aantal standaardpagina's in overeenstemming met ISO / IEC 19798.

² "Aanbevolen maandelijkse paginahooftheid" is een reeks pagina's die klanten helpt het productaanbod van Lexmark te evalueren op basis van het gemiddelde aantal pagina's dat klanten elke maand op het apparaat willen afdrukken. Lexmark raadt aan het aantal pagina's per maand binnen het opgegeven bereik te houden voor optimale apparaatprestaties, op basis van factoren zoals: suppliesvervangingsintervallen, papierbeladingsintervallen, snelheid en gebruikelijk klantgebruik.

³ "Maximale maandelijkse inschakelduur" wordt gedefinieerd als het maximale aantal pagina's dat een apparaat in een maand kan leveren met behulp van een bewerking met meerdere snelheden. Deze statistiek biedt een vergelijking van de robuustheid ten opzichte van andere Lexmark-printers en MFP's. ⁴ Printers worden verkocht onder bepaalde licentie- / overeenkomstvoorwaarden. Zie www.lexmark.com/printerlicense voor details. ⁵ De werkelijke opbrengst kan variëren op basis van andere factoren, zoals apparaatsnelheid, papierformaat en invoerstand, tonerdekking, ladebron, percentage zwart alleen afdrukken en gemiddelde afdruktaakcomplexiteit. ⁶ Print- en kopieersnelheid gemeten in overeenstemming met respectievelijk ISO / IEC 24734 en ISO / IEC 24735 (ESAT). Zie voor meer informatie: www.lexmark.com/ISOsnelheden. ⁷ Product functioneert alleen met vervangende cartridges die zijn ontworpen voor gebruik in een specifieke geografische regio. Zie www.lexmark.com/regions voor meer informatie.



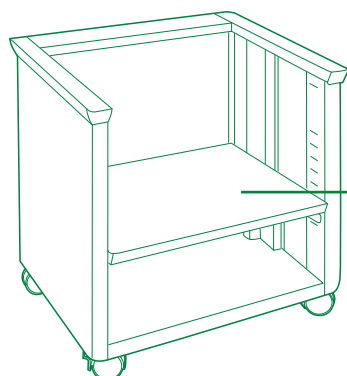
10,9 cm kleuren touchscreen

550 vel papierlade en
100 vel multipurpose lader

550 vel papierlade

550 vel papierlade

550 vel papierlade



Printermeubel
(hoogte instelbaar)

■ Standaard
■ Optioneel



Vragen? Bel 055-5401004
of e-mail info@nnpartners.nl